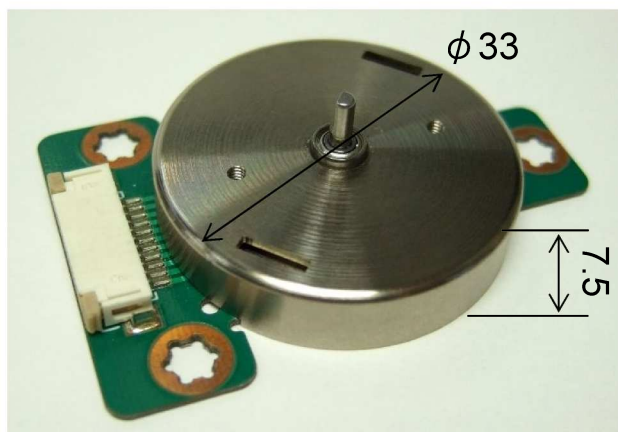


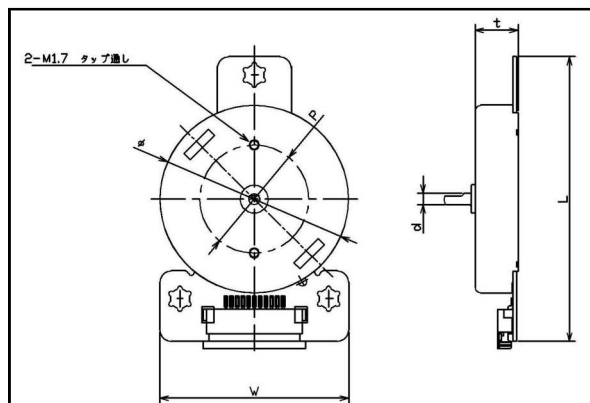
小型ブラシレスモータ



製品特徴

- ◎ **小型、薄型モータにより機器の小型化が可能**
全高: 7.5mm、全長: 50mm
ケース外径: $\phi 33$ mm
- ◎ **幅広い回転数制御が可能**
駆動電圧: 12V
3相ホール素子内蔵
※ 制御回路（ドライバー）の供給可能
- ◎ **ブラシレスにより長寿命なモータを実現**
モータ寿命: 10000h
※詳細は別途ご相談ください。
寿命は環境、仕様（負荷、回転数等）条件によります。

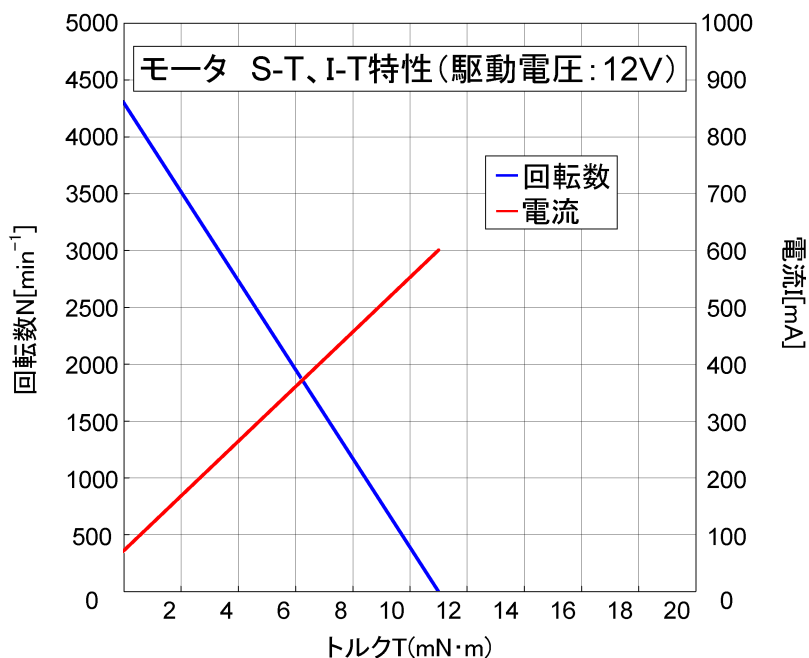
○外形寸法・仕様詳細



サイズ $\Phi \times t \times L \times W$ mm	$\Phi 33 \times 7.5 \times 50 \times 33$
取り付けピッチ P mm	$\Phi 19$
出力軸 d mm	$\Phi 2.0$
使用電圧 V	12
定格出力 W at 12V	1
起動トルク mN・m at 12V	10
回転数 min^{-1}	※
使用温度/湿度範囲	0~60°C / 45~85% RH

※ 別途相談

○モータ特性



カスタマーご要望対応内容

小ロットから対応します。

本製品は標準品です。本品をベースとした部分的な専用設計については相談に応じます。

株式会社 A & M 企画営業課

〒689-3541 鳥取県米子市二本木210-5 HPアドレス: <http://www.aandm-kk.co.jp/>

TEL: (0859)27-6750 FAX: (0859)27-6836

mail: info@aandm-kk.co.jp

※製品の仕様・デザインは予告無く変更する場合がありますのでご了承下さい。また、本書からの無断転載はかたくお断りします。